

吊り方向に対しても

180度可動。

市販の捻込みシャックルを取付けて使用できる!!

意匠登録
第1505833号



誕生



3S

よこ べ え

横兵衛 YOKOBEE

3S 横兵衛

since 1959
IRON WAVE

浪速鉄工株式会社

よこべえ 横兵衛



特長

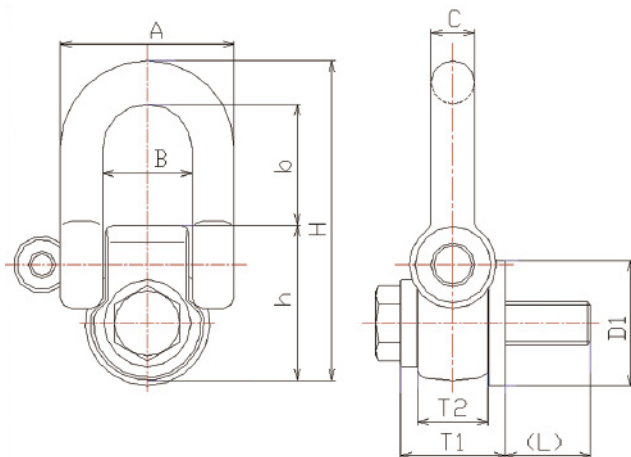
吊り方向に対しても180度可動します。

横吊りに特化した吊り具でJISアイボルトでの危険を伴った横吊りも安全に作業できます。

小さなボディーで軽量化され、使いやすく作業効率を考えた製品です。

捻込みシャックルを取付けてご使用頂けます。

フックだけでなくシャックル取付けタイプなのでワイヤロープ等、安易に取付け可能です。



★本品は1セット(捻込みシャックル×1ヶ、六角ボルト×1ヶ、中空部材×1ヶ)の2セット販売となっております。



※本体の繰り返しのご使用はできませんが、繰り返しの金属疲労からの破損の恐れがありますので、使用の程度(負荷々重と頻度)に応じて上記★斜線部(赤色)の目視点検(割れ・変形等)を実施してください。

注意点

- 横吊り専用の為、吊り上げ作業時は2本以上でご使用ください。
- 垂直吊りや引き起こし作業は行わないでください。
- 捻込みシャックルの取付けはシャックルに欠損がないかよく確認して取付けください。
- 捻込みシャックルのピンは作業前に緩んでいないか確認してください。
- 捻込みシャックルの側面で吊り作業は行わないでください。
- 六角ボルトは対象物に下記寸法D1側を密着し定着してください。
- 六角ボルトは10.9t相当の同形状・同寸法をご使用ください。(全ねじボルトは使用不可)
- 六角ボルトと捻込みシャックルの繰り返しのご使用は避けてください。
- 各部材の錆及び変形等が見られた場合はご使用を止めてください。
- 取付けの際、座面と荷役対象物の間に厚ワッシャー等をはさむ取付けは使用荷重を激減させる為保証ができません。
- 急激な地切りと衝撃荷重(動荷重)は危険ですので止めてください。

品番	使用シャックル	使用荷重	A	B	C	b	H	h	T1	T2	D1	L(参考)	取付けボルト	締付トルク目安(kgf·m)	自重(kg)
SSS16	W5/8	0.8t	64	32	16	46.5	119.5	57	38.5	26	46	31.5	M16×70	8	0.9
SSS20	W3/4	1.0t	76	38	19	54.0	142	69	44.5	32	55	35.5	M20×80	13	1.55
SSS24	W7/8	1.5t	88	44	22	66.0	170	82	48.7	36	65	41.3	M24×90	14.5	2.43

※本カタログに記載されている製品の形状、仕様は改良のため、予告なく変更することがあります。

