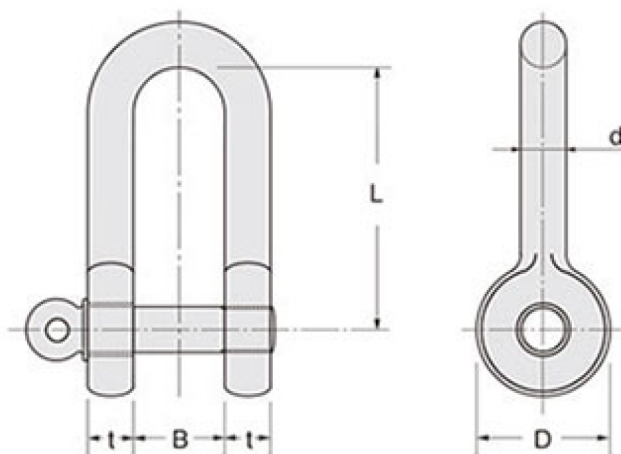


# 軽量シャックル:RSEシャックル



■寸法図



単位：mm

呼び (使用荷重tf)	t (厚さ)	d (本体径)	B (口幅)	D (頭径)	L (長さ)	ピン径	ねじ径	重量 (kg)
5	22	22	44	55	120	26	M24	2.4
8	26	26	50	66	144	30	M30	3.4
10	30	30	65	75	160	36	M36	4.4
16	38	38	80	95	205	42	M42	9.6
20	42	42	90	105	230	48	M48	14.1
25	50	50	100	120	255	56	M56	21.1
32	60	60	115	135	290	64	M64	35.0
40	65	65	125	150	320	72	M72	46.5