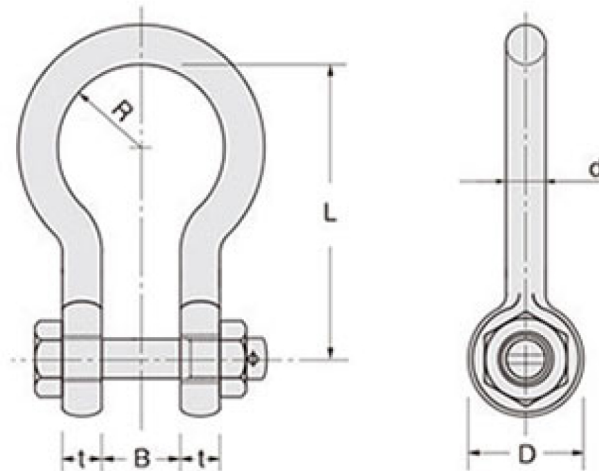


軽量シャックル:RBシャックル



■寸法図



単位: mm

呼び (使用荷重tf)	t (厚さ)	d (本体径)	B (口幅)	R (内半径)	D (頭径)	L (長さ)	ピン径	ねじ径	重量 (kg)
5	22	26	44	44	55	156	26	M24	2.5
8	26	30	50	52	66	190	30	M30	4.3
10	30	36	65	60	80	210	36	M36	7.4
16	38	44	80	75	100	270	42	M42	14.0
20	42	55	90	85	110	300	48	M48	21.8
25	50	65	100	95	125	335	56	M56	33.0
32	60	70	115	110	140	380	64	M64	47.8
40	65	80	125	120	160	425	72	M72	67.6
50	70	90	140	135	180	475	80	M80	94.0
63	80	100	160	150	200	530	90	M90	131.0
80	90	115	180	170	225	600	100	M100	193.0
100	105	125	200	190	250	670	110	M110	259.0
120	120	140	220	195	270	700	130	M130	380.0