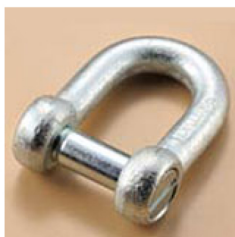
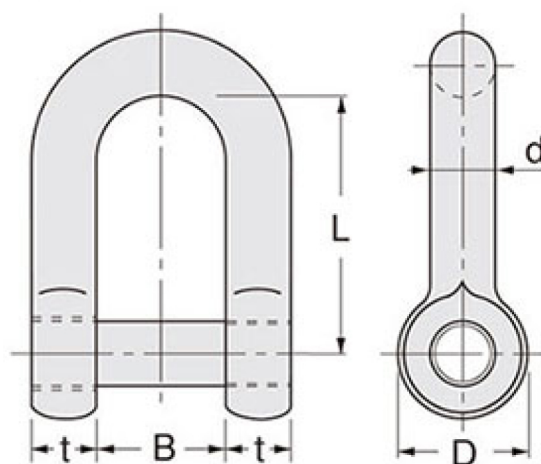


沈シャックル



■ 寸法図



単位：mm

呼び	使用荷重		t・d	B (口幅)	D (頭径)	L (長さ)	重量 (kg)
	tf	kN					
6	0.12	1.176	6	12	11	25	0.021
8	0.23	2.254	8	16	15	31	0.043
9	0.3	2.94	9	18	17	36	0.07
12	0.5	4.9	12	24	23	48	0.16
16	0.8	7.84	16	32	32	60	0.41
19	1.0	9.8	19	38	38	75	0.72
22	1.5	14.7	22	44	44	86	1.1
25	2.0	19.6	25	50	50	98	1.6
28	2.5	24.5	28	56	56	110	2.4
32	3.2	31.36	32	64	64	124	3.4
38	4.5	44.1	38	76	76	146	5.6