

特許

No.4369989

進化は止まらない。

より安全により機能的に



誕生

MULTI EYE BOLT HYBRID

マルチ アイボルト ハイブリッド

NANIWA  IRON WORKS

浪速鉄工株式会社



マルチ アイボルト ハイブリッド MULTI EYE BOLT HYBRID

特許No.4369989

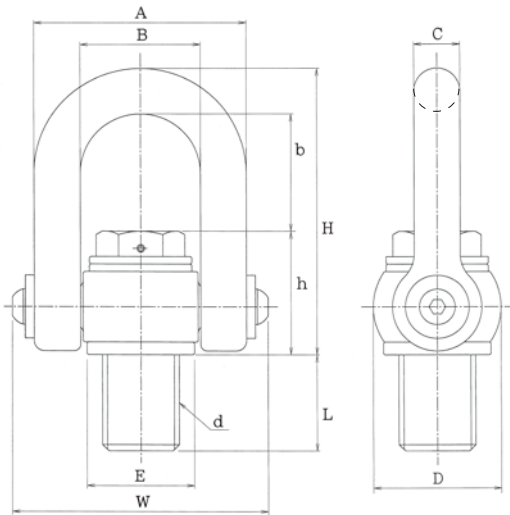


従来のJISアイボルトでの危険を伴った横吊り、斜め吊り、引き起こし作業時にも安全にご使用いただけます。

現在、使用されている雌ねじを利用して、幅広い商品アイテムの中から、選択する事ができます。

従来のマルチアイボルトと比較し、バリエーションに富んだ使用荷重を選択する事ができます。

小さいボディーで軽量化され、使いやすく、作業効率を考えた商品になっております。



※2個以上のマルチアイボルトハイブリッドを使用する荷役の際は、つり角度による張力増加係数を加味した使用荷重の範囲内でご使用ください。また取付けに際しては、本品の座面と荷役物体の間に厚ワッシャ等をはさむ取付けは使用荷重を激減させるため保証できません。

※繰返しのご使用はできませんが、繰返しの使用による金属疲労からの破損の恐れがありますので、使用の程度(荷物重と頻度)に応じたお客様が定める定期点検を実施してください。

取付ボルトは定期取替え又は磁粉探傷検査等で亀裂検査を行い、安全を確認して使用してください。

※マルチ アイボルト ハイブリッドはRoHS指令に対応した製品です。

※使用荷重(WLL)とは、1個のマルチアイボルトハイブリッドに負荷することが許容できる静的荷重のことです。

品番	使用荷重 Ton (KN)	取付けボルト d	A	B	C	D	L	b	h	H	E	W	ボルト締付トルクの目安 (Kgf·m)	自重 (kg)
HBM2416	2.0 (19.6)	M24	65	37	14	42	35	45	50	109	36	79	10.0 ~ 25.0	0.83
HBM2420	2.8 (27.4)	M24	83	47	18	50	35	58	59	135	45	100	10.0 ~ 25.0	1.42
HBM3020	3.2 (31.8)	M30	83	47	18	50	45	58	59	135	45	100	12.0 ~ 35.0	1.52
HBM3024	4.2 (41.2)	M30	102	58	22	60	45	68	67	157	56	120	12.0 ~ 35.0	2.46
HBM3624	4.6 (45.9)	M36	102	58	22	60	55	68	67	157	56	120	15.0 ~ 50.0	2.63
HBM3630	6.5 (63.7)	M36	128	72	28	75	55	88	81	197	70	150	15.0 ~ 50.0	4.91
HBM4230	7.0 (68.6)	M42	128	72	28	75	65	88	81	197	70	150	18.0 ~ 60.0	5.14
HBM4236	8.5 (83.3)	M42	154	90	32	90	65	109	94	235	85	176	18.0 ~ 60.0	7.76
HBM4836	9.0 (88.2)	M48	154	90	32	90	70	109	94	235	85	176	30.0 ~ 80.0	8.00
HBM4842	12.0 (117.7)	M48	176	104	36	105	70	126	113	275	100	200	30.0 ~ 80.0	11.90
HBM6448	20.0 (196.0)	M64	200	116	42	120	90	133	134	309	110	226	30.0 ~ 80.0	18.70

※ボルトのL寸法変更については、別途相談御受けいたします。

※本カタログに記載されている製品の形状、仕様は改良のため、予告なく変更することがあります。



浪速鉄工株式会社

■本社 / 〒552-0007 大阪市港区弁天3丁目6番15号
TEL.06-6571-2171 FAX.06-6572-8858

■堺工場 / 〒593-8312 堺市西区草部1191番地
TEL.072-272-0167 FAX.072-271-7984

<http://www.naniwa-iron.com>



※浪速鉄工(株)の本カタログ製品を許可なく無断でホームページ又はカタログ等に掲載、使用することは固くお断りします。