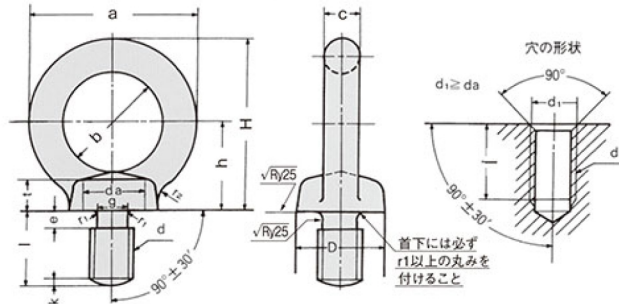


アイボルト



材質…SS400、SUS304/SUS316L S45C[㊦]、SCM435[㊦]

(SS400はユニクロ、クロメート、三価クロメート、ドブメッキを在庫しています。その他の表面処理(メッキ)のご用命につきましては、お問い合わせください。)

※青帯(□)はJIS規格寸法です。単位:mm

ねじの呼び (d)	a	b	c	D	t	h	H (参考)	l	e	g (最小)	r1 (最小)	da (最大)	r2 (約)	k (約)	使用荷重		重量 kg
															垂直つり 45度つり(2個につき)		
															kgf	kN	
M 5	26	16	5	13	4.9	13.5	26.5	12.5	3	3.9	0.8	7.1	2	1	40	0.392	0.014
M 6	26	16	5	13	4.9	13.5	26.5	12.5	3	4.5	0.8	7.1	2	1	60	0.588	0.015
M 8	32.6	20	6.3	16	5	17	33.3	15	3	6	1	9.2	4	1.2	80	0.785	0.03
M 10	41	25	8	20	7	21	41.5	18	4	7.7	1.2	11.2	4	1.5	150	1.47	0.06
M 12	50	30	10	25	9	26	51	22	5	9.4	1.4	14.2	6	2	220	2.16	0.12
M 14	60	35	12.5	30	11	30	60	27	5	11.1	1.5	16.2	6	2	330	3.23	0.2
M 16	60	35	12.5	30	11	30	60	27	5	13	1.6	18.2	6	2	450	4.41	0.22
M 18	72	40	16	35	13	35	71	30	6	14.4	2	20.2	8	2.5	540	5.29	0.37
M 20	72	40	16	35	13	35	71	30	6	16.4	2	22.4	8	2.5	630	6.18	0.4
M 22	81	45	18	40	15	40	80.5	35	7	18.3	2.3	24.4	10	2.5	790	7.74	0.57
M 24	90	50	20	45	18	45	90	38	8	19.6	2.5	26.4	12	3	950	9.32	0.8
M 27	110	60	25	60	22	55	110	45	8	22.6	2.5	29.4	15	3	1,200	11.7	1.5
M 30	110	60	25	60	22	55	110	45	8	25	3	33.4	15	3.5	1,500	14.7	1.54
M 33	110	60	25	60	22	55	110	45	8	27.3	3	36.4	15	4	1,900	18.6	1.59
M 36	133	70	31.5	70	26	65	131.5	55	10	30.3	3	39.4	18	4	2,300	22.6	2.83
M 39	133	70	31.5	70	26	65	131.5	55	10	33	3.5	43	18	4	2,850	27.9	2.9
M 42	151	80	35.5	80	30	75	150.5	65	12	35.6	3.5	45.6	20	4.5	3,400	33.3	4.1
M 45	151	80	35.5	80	30	75	150.5	65	12	38	3.5	49	20	4.5	3,950	38.7	4.34
M 48	170	90	40	90	35	85	170	70	12	41	4	52.6	22	5	4,500	44.1	5.88
M 52	170	90	40	90	35	85	170	70	12	44.9	4	56.8	22	5	5,600	54.9	6.16
M 56	210	110	50	110	42	105	210	80	14	48.3	4.5	61	25	5	6,750	66.2	10.85
M 64	210	110	50	110	42	105	210	90	14	55.7	5	71	25	6	9,000	88.3	11.6
M 80X6	266	140	63	130	50	130	263	105	14	71	5	87	35	6	15,000	147	21.5
(M90X6)	302	160	71	150	55	150	301	120	14	81	5	97	35	6	18,000	177	—
M 90X6	340	180	80	170	60	165	335	130	14	81	5	97	35	6	18,000	177	44
M100X6	340	180	80	170	60	165	335	130	14	91	5	108	40	6	20,000	196	46.5
M110X6	380	200	90	190	72	190	380	140	14	100	5.3	118	45	8	22,000	215	65

ウイト規格・UNC規格・細目ねじの製品も多数揃えております。